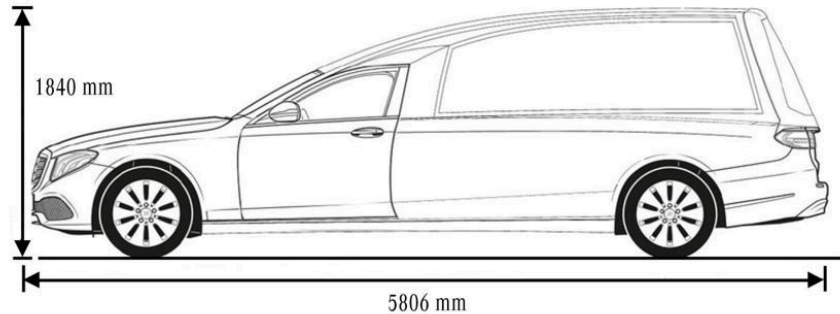
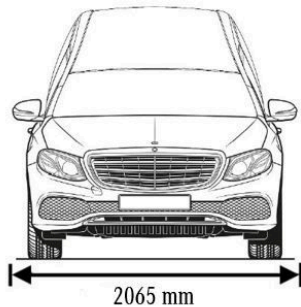


Miesen Mercedes-Benz rustvogne

Din pålidelige samarbejdspartner.

Standardudstyr som en del af ombygningen:

- ✓ 9G TRONIC Automatgear
- ✓ LED High Performance forlygter
- ✓ Adaptiv fjernlysassistent
- ✓ Avantgarde Eksteriør
- ✓ Bakkamera
- ✓ MBUX Multimediesystem med WIDESCREEEN Cockpit



P. Christensen

I samarbejde med C. Miesen GmbH & Co.

pchristensen.dk – 70 202 203

Prisliste

Bonna B2	Motor	Effekt(hk/nm)	Pris fra
E 300e Plug-In Hybrid	2.0 Benzin	320/700	1.340.000 kr.
E 300de Plug-In Hybrid	2.0 Diesel	306/700	1.360.000 kr.

Priserne er inklusiv en serviceaftale og garantiforlængelse i 6 år (20.000 km/årligt)

Udvalgt standardudstyr:

9G-TRONIC Automatgear, LED High Performance forlygter, Adaptiv fjernlysassistent, Avantgarde Interiør, Avantgarde Eksteriør, Parkeringsensorer for og bag, Bakkamera, MBUX Multimediesystem med WIDESCREEN Cockpit, MBUX Navigation, Automatisk niveauregulering på bagakslen, Elektrisk indklappelige sidespejle, Komfortsæder i sort Artico kunstlæder / stof, 4-vejs lændestøtte, El-opvarmede forsæder, Belyste indstigningslister, Ambientebelysning i 64 farver, Velour bundmitter, Multifunktionsrat i nappalæder, Dobbelt kopholder, THERMATIC 2-zoners klima anlæg, Tyveripakke, DAB Radio, Trådløs opladning af smartphone foran, Færdselstavleassistent, DYNAMIC SELECT køreprogrammer.

P. Christensen

I samarbejde med C. Miesen GmbH & Co.

pchristensen.dk – 70 202 203